

# PRODUKTDATENBLATT

## SMART+ Wifi Flare Post 60cm RGB + W

Smart+ Flare Multicolor | Leuchten mit WiFi-Technologie



### Anwendungsgebiete

- Allgemeinbeleuchtung
- Gärten
- Terrassen, Balkone

### Produktvorteile

- Einfache und schnelle Installation
- Farbenreiche Gartenbeleuchtung mit smarten Steuerungsmöglichkeiten

### Produkteigenschaften

- Steuerbar mit der LEDVANCE SMART+ App (mit Minimum Android 8.0 oder iOS 14.0)
- Steuerung über Google Assistant oder Amazon Alexa möglich
- RGB-Farbsteuerung, ca. 16 Mio. Farbmöglichkeiten einstellbar
- Dimmbar
- Farbtemperatur: 3.000 K (Warm White)
- Netzwerkprotokoll: WiFi
- Schutzart: IP44



---

## TECHNISCHE DATEN

### Elektrische Daten

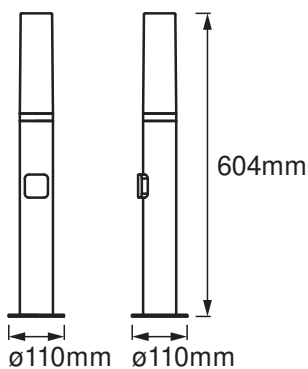
Nennleistung	7,50 W
Nennspannung	220...240 V
Netzfrequenz	50...60 Hz
Netzleistungsfaktor $\lambda$	> 0,5
Oberschwingungsgehalt	< 20 %
Schutzklasse	I
Betriebsart	Netzspannung

### Photometrische Daten

Lichtstrom	320 lm
Gesamtlichtstrom der enthaltenen Lichtquellen	570 lm
Lichtausbeute	43 lm/W
Farbtemperatur	3000 K
Lichtfarbe (Bezeichnung)	RGBW
Farbwiedergabeindex Ra	$\geq 80$
Standardabweichung des Farbabweichs	< 6 sdc <sub>m</sub>
Photobiologische Risikogruppe gemäß EN62778	RG0
Photobiologische Risikogruppe gemäß EN62471	RG0
Ausstrahlungswinkel	230.00 °

### Maße & Gewicht

Durchmesser	110,00 mm
Höhe	604,00 mm
Produktgewicht	1150,00 g



SMART OUTD WIFI FLARE 60CM

### Materialien & Farben

Produktfarbe	Dunkelgrau
Gehäusefarbe	Dunkelgrau
Gehäusematerial	Aluminium
Material Abdeckung	Polycarbonat (PC)
Glühdrahtprüfung nach IEC 60695-2-12	650 °C

### Anwendung & Installation

Umgebungstemperaturbereich	-20...+40 °C
Anschlussart	Anschlussklemme, 3-polig (L, N, PE)
Schutzart	IP44
Schutzklasse IK (Stoßfestigkeitsgrad)	IK03
Dimmbar	Ja
Art der Dimmung	WiFi
Montageart	Anbau
Montageort	Wand
Anwendungsumgebung	Außenanwendungen
LED-Modul austauschbar	Nicht austauschbar
Mit Leuchtmittel	Nein

### Lebensdauer

Lebensdauer L70/B50 bei 25 °C	25000 h
Anzahl der Schaltzyklen	12500

### Zertifikate & Standards

Normen	CE / EAC / UKCA
Leuchte mit begrenzter Oberflächentemperatur "D-Zeichen"	Nein





Zusätzliche Produktdaten

Anmerkung zum Produkt	Zurücksetzen auf Werkseinstellungen durch Einschalten des Produktes für drei Sekunden, Ausschalten für ebenfalls drei Sekunden und fünfmaliger Wiederholung dieses Vorgangs.
-----------------------	--

TECHNISCHE AUSSTATTUNG

- Inklusive Montageschrauben und Dübel
- Steuerung über App oder Sprachsteuerung erfordert kompatibles Smart-Home-System
- Für die Steuerung mit der LEDVANCE SMART+ App wird ein Handy oder Tablet (mit Minimum Android 8.0 oder iOS 14.0) benötigt

DOWNLOADS

	Dokumente und Zertifikate	Name des Dokuments
	User instruction	SMART OUTD WIFI FLARE
	Packaging insert	Legal insert
	Declarations Of Conformity CE	CE_SMART OUTD WIFI FLARE WALL RGBW DG
	Declarations Of Conformity UKCA	SMART WIFI

VERPACKUNGSMITTEL

EAN	Verpackungseinheit (Stück pro Einheit)	Abmessungen (Länge x Breite x Höhe)	Bruttogewicht	Volumen
4058075478299	Faltschachtel 1	122 mm x 122 mm x 624 mm	1180.00 g	9.29 dm <sup>3</sup>
4058075478305	Versandschachtel 2	638 mm x 258 mm x 147 mm	2892.00 g	24.20 dm <sup>3</sup>

Die genannten Produktnummern beschreiben die kleinste bestellbare Mengeneinheit. Eine Versandeinheit kann mehrere Einzelprodukte beinhalten. Als Bestellmenge verwenden Sie bitte das Ein- oder Mehrfache einer Versandeinheit.

Referenzen / Verweise

- Weitere Informationen und häufig gestellte Fragen (FAQs) unter [www.ledvance.com/consumer/smart/faq](http://www.ledvance.com/consumer/smart/faq)

## Haftungsausschluss

Änderungen und Irrtümer vorbehalten. Vergewissern Sie sich, dass Sie immer den neuesten Stand verwenden.