

PRODUKTDATENBLATT

TRACK SP D75 25 W 4000 K 90RA NFL GY

TRACKLIGHT SPOT D75 25W | Schlanker, minimalistischer 3-Phasen-Stromschienen-Strahler, niedrige Wattleistung



Anwendungsgebiete

- Direkter Ersatz für Leuchten, die HID-Lampen verwenden
- Akzentbeleuchtung
- Modegeschäfte, Accessoiresgeschäfte
- Einzelhandel
- Hotels, Restaurants, Shops

Produktvorteile

- Enthaltener 3-Phasenadapter kompatibel mit verbreiteten Stromschienen (GLOBAL, EUTRAC, POWERGEAR, STAFF, NORLUX, NUCO, NORDIC)
- Tiefer Reflektor und schwarzer Entblendring für minimale Blendung (UGR < 16)
- Reflektor einfach auswechselbar dank Bajonettverschluss und Gummisauger
- Keine Ablenkung der Aufmerksamkeit von den beleuchteten Objekten dank kompaktem Design
- Flimmerarmes Licht dank speziellem elektronischen Vorschaltgerät
- 5 Jahre Garantie

Produkteigenschaften

- Kompakter Stromschienen-Strahler mit integriertem Vorschaltgerät
- Drehwinkel: 350°, Neigungswinkel: 90°



- Leuchten-Lichtausbeute: bis zu 80 lm/W
- Verfügbar mit Farbtemperatur 3000 K oder 4000 K
- Sehr gute Farbwiedergabeindex R_a : > 90
- Farbwiedergabeindex R_a9 : > 50
- Anfängliche Farbkonsistenz: ≤ 3 SDCM (Schwellwerteinheit)
- Ausgestattet mit Reflektor mit 24 ° Ausstrahlwinkel
- Folgt der einheitlichen Designsprache von LEDVANCE (SCALE Design)
- Gehäuse aus robustem Alu-Druckguss
- Verfügbar in Mattweiß (ähnlich RAL9016), Mattschwarz (ähnlich RAL9004), Betongrau (ähnlich RAL7042)

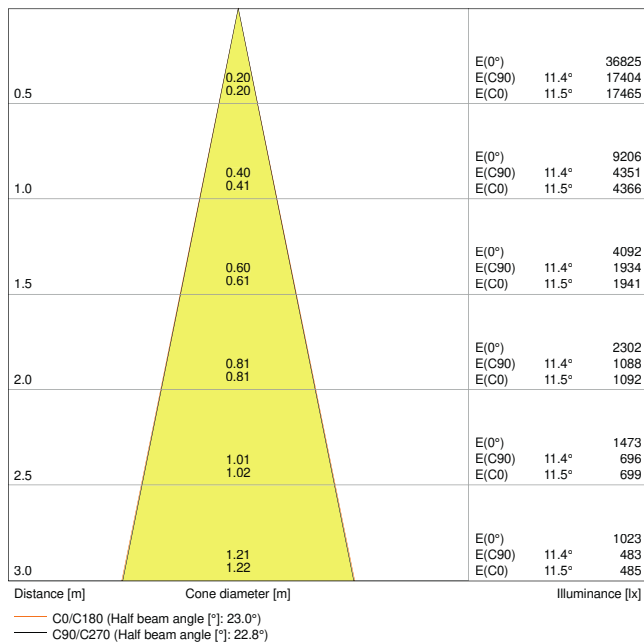
TECHNISCHE DATEN

Elektrische Daten

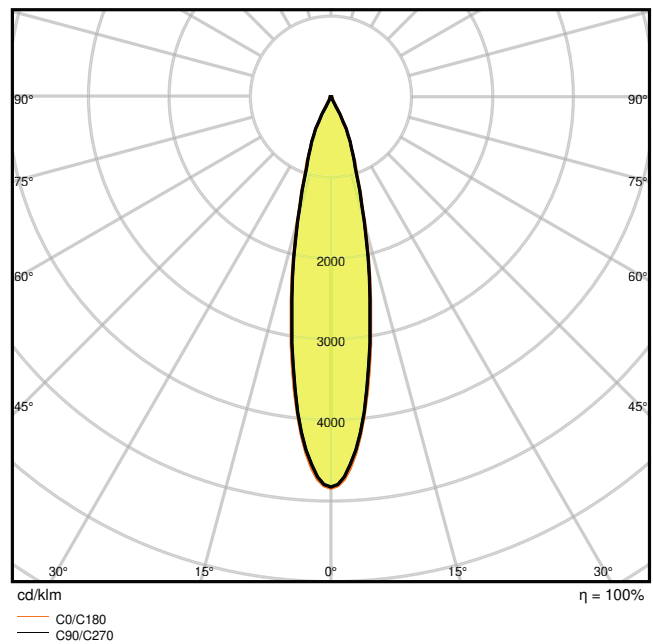
Nennleistung	25,00 W
Nennspannung	220...240 V
Netzfrequenz	50...60 Hz
Nennstrom	110 mA
Einschaltstrom	23 A
Einschaltstromdauer T_{h50}	< 3.4 μ s
Max. Anzahl der Leuchten Leitungsschutzschalter B16	30
Max. Anz. Leucht. an Sicherungsaut. C10 A	24
Max. Anzahl der Leuchten Leitungsschutzschalter C16	38
Netzleistungsfaktor λ	$\geq 0,90$
Oberschwingungsgehalt	< 15 %
Schutzklasse	I
Betriebsart	Integrierter LED-Treiber

Photometrische Daten

Lichtstrom	1900 lm
Lichtausbeute	75 lm/W
Farbtemperatur	4000 K
Lichtfarbe (Bezeichnung)	Kalt weiß
Farbwiedergabeindex Ra	90
Standardabweichung des Farbabweichs	≤ 3 sdc _m
Lichtstärke	-
Flimmerarm	Ja
Flimmer-Messgröße (Pst LM)	-
Messgröße für Stroboskop-Effekte (SVM)	-
Photobiologische Risikogruppe gemäß EN62778	RG1
Ausstrahlungswinkel	24 °



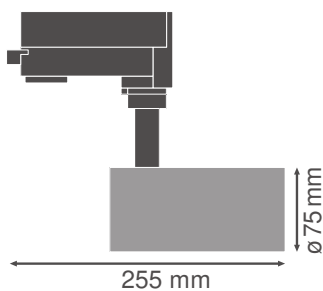
TRACK SP D75 25W4000K 90RA NFL GY



TRACK SP D75 25W4000K 90RA NFL GY

Maße & Gewicht

Durchmesser	75,00 mm
Höhe	255,00 mm
Produktgewicht	770,00 g



TRACK SP D75 BK

Materialien & Farben

Produktfarbe	Grau
Gehäusefarbe	Grau

Gehäusematerial	Aluminium
Material Abdeckung	Polymethylmethacrylat (PMMA)
Material der lichtemittierenden Fläche	Polycarbonat (PC)
Glühdrahtprüfung nach IEC 60695-2-12	650 °C
Quecksilbergehalt der Lampe	0.0 mg

Anwendung & Installation

Umgebungstemperaturbereich	-20...+40 °C
Anschlussart	Adapter, 3-phasig
Schutzart	IP20
Schutzklasse IK (Stoßfestigkeitsgrad)	IK02
Dimmbar	Nein
Montageart	Anbau
Montageort	Montageschiene
Anwendungsumgebung	Innenanwendungen
Justierbar	Ja
LED-Modul austauschbar	Nicht austauschbar

Lebensdauer

Lebensdauer L70/B50 bei 25 °C	50000 h ¹⁾
Lebensdauer L80/B10 bei 25 °C	45000 h ¹⁾
Lebensdauer L90/B10 bei 25 °C	30000 h
Anzahl der Schaltzyklen	50000

¹⁾ t[h]: L70 / B50 @ 25 °C (Ta), t[h]: L80 / B10 @ 25 °C (Ta), t[h]: L90 / B10 @ 25 °C (Ta)

Vorschaltgerät

Ausgangsstrom	600 mA
EVG - Ausgangs-Rippelstrom	< 10 %








Zertifikate & Standards








Normen	CE / CB / ENEC / TÜV SÜD / EAC / RoHS
Leuchte mit begrenzter Oberflächentemperatur "D-Zeichen"	Nein
Ballwurfsicher	Nein



TECHNISCHE AUSSTATTUNG


– Zubehörreflektoren mit 15° oder 38° Ausstrahlwinkel erhältlich

DOWNLOADS

Dokumente und Zertifikate		Name des Dokuments
	User instruction	UI Tracklight Spot
	Addon Technical Information	LS Insert TRACK SP D
	On-Pack-Info	Legal Insert Tracklight
	Packaging insert	TRACKLIGHT SPOT
	Declarations Of Conformity CE	Attestation-of-Conformity Track SP LEDV
	Declarations Of Conformity CE	Attestation-of-Conformity Track SP TÜV
	Declarations Of Conformity UKCA	TRACK SP

Fotometrische und lichttechnische Planungsdateien		Name des Dokuments
	IES file (IES)	TRACK SP D75 25W4000K 90RA NFL GY
	LDT file (Eulumdat)	TRACK SP D75 25W4000K 90RA NFL GY
	ULD file (DIALux)	TRACKLIGHTSPOTD7525W25W4000K90RANFLGY
	ROLF file (RELUX)	TRACK SP D75 25W-4000K
	UGR file (UGR table)	TRACK SP D75 25W4000K 90RA NFL GY
	LDC typ cone	TRACK SP D75 25W4000K 90RA NFL GY
	LDC typ polar	TRACK SP D75 25W4000K 90RA NFL GY

CAD/BIM Dateien		Name des Dokuments
	BIM_Revit_3D	TRACKLIGHT SPOT
	CAD_STEP_3D	TRACK SP D75

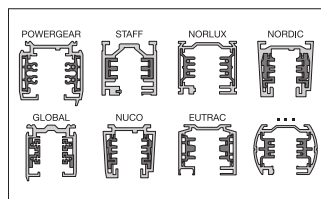
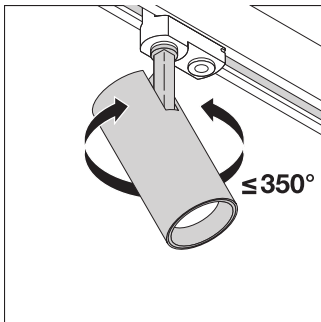
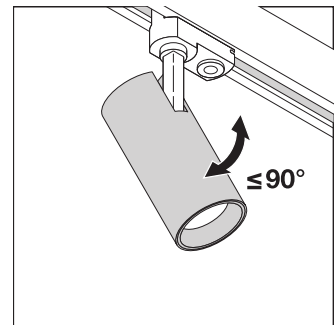
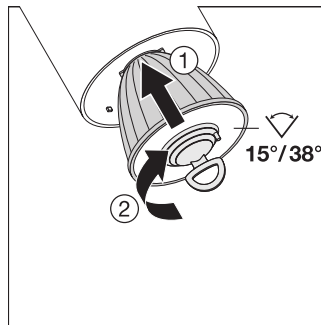
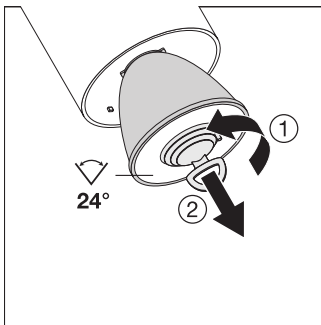
Ausschreibungstexte	Name des Dokuments
 Ausschreibungstexte	TRACKLIGHT SPOT D75 25W 25 W 4000 K 90RA NFL GY-DE

VERPACKUNGSGEOMETRIEN

EAN	Verpackungseinheit (Stück pro Einheit)	Abmessungen (Länge x Breite x Höhe)	Bruttogewicht	Volumen
4058075113701	Faltschachtel 1	90 mm x 100 mm x 285 mm	830.00 g	2.57 dm ³
4058075113718	Versandschachtel 4	375 mm x 110 mm x 295 mm	3557.00 g	12.17 dm ³

Die genannten Produktnummern beschreiben die kleinste bestellbare Mengeneinheit. Eine Versandeinheit kann mehrere Einzelprodukte beinhalten. Als Bestellmenge verwenden Sie bitte das Ein- oder Mehrfache einer Versandeinheit.

WEITERE KATALOGINFORMATIONEN



Referenzen / Verweise

– Zur Garantie siehe www.ledvance.de/garantie

Haftungsausschluss

Änderungen und Irrtümer vorbehalten. Vergewissern Sie sich, dass Sie immer den neuesten Stand verwenden.